

AVANT[®]

R20/R28

Brugsanvisning 2013-



INDHOLDSFORTEGNELSE

Indholdsfortegnelse	2	Krav til redskaberne.....	23
Introduktion, garanti	3	Tilkobling af redskaber.....	23
Sikkerhedsinstruktioner	4	Hydraulisk redskabsplade	23
Beskrivelse af minilæsseren	7	Tilkobling af hydrauliske slanger til redskabet	24
Minilæsserens hoveddele	8	Service og vedligeholdelses instruktioner	25
Placering af skilte	9	Sikkerhedsinstruktioner for vedligehold	26
Tekniske specifikationer	10	Hydrauliktrykket udlignes	26
Læssediagram	12	Brug af servicelås og rammelås	26
Instruktioner omkring transport/fastbindings punkter ...	12	Daglig inspektion.....	27
Brugsanvisning	13	Vedligeholdelses skema.....	27
Betjening	14	Rengøring af minilæsseren	28
Kontrol af læssebom, redskabshydraulik og andre funktioner	15	Smøring af maskinen	28
Elektrisk kontaktsæt	15	Check af batteri	28
Instrumentbord.....	16	Hydraulikoliestand	28
Kontroller i siddebrønden.....	16	Skift af hydraulikoliefiltre.....	28
Affjedret sæde	17	Skift af hydraulikolie	28
Sædevarme	17	Check og tilspænding af bolte, møtrikker og fittings.....	28
Hovedafbryder.....	17	Check af hydrauliktryk.....	28
Teleskopbom.....	17	Justering af hydrauliktryk	29
Parallelstyring	17	Justering og skift af glideplader på teleskopbommen	29
Flydestilling.....	17	Service, motor	30
Ekstra vægklodser	17	Opbevaring af maskinen	30
Joystick.....	18	Sikringsboks	30
Motorvarmer	18	Starthjælp med kabler.....	30
Anhængertræk.....	18	Sikkerhedsinstruktioner for omgang med batteri ...	30
4 WD kørekredsløbs ventil.....	18	Smøresteder	31
Anti-skrid-ventil	18	Optanking	31
Arbejdslys - sæt.....	18	Lys sæt	31
Hovedlys sæt til indregistrering	18	Minilæsserens metaldele.....	31
Tilt adapter	19	Filtre.....	32
Ekstra hydraulikudtag i for og bag.....	19	Fejlfinding/problemløsning	33
Snekæder	19	Service historik	34
Start motoren	20	Overensstemmelseserklæring/ EC Declaration of Conformity	35
Stop motoren.....	20		
Kørekontrol	21		
Styring af maskinen	22		
Læssekontrol	22		
Brug af redskabshydraulik.....	22		

Introduktion

AVANT TECNO OY takker Dem for at have købt denne AVANT minilæsser. Den er et resultat af Avant's lange erfaring med design og fremstilling af minilæssere.

Vi beder Dem læse og forstå indholdet af denne manual, før de betjener maskinen. Dette vil forbedre Deres brug og vedligehold af maskinen væsentligt, minimere risikoen for driftstop og skade, og vil forlænge maskinens levetid.

Kontakt Deres forhandler af AVANT maskiner for råd angående vedligehold, reservedele eller spørgsmål vedrørende brugen af Deres AVANT.

Opbevar altid denne brugsanvisning sammen med maskinen. Hvis den bliver væk, så bed om en ny hos Deres AVANT forhandler. Sørg for at give brugsanvisningen videre til den nye ejer, hvis maskinen skifter ejer.

Påtænkt anvendelse

Avant R seriens maskiner er knækstyrede minilæssere, designet og produceret til både professionel og privat brug. Minilæsseren kan anvendes med adskillige redskaber fra Avant Tecno Oy, hvilket gør det muligt at udføre en lang række forskellige opgaver. På grund af maskinens mange funktionaliteter, det store udvalg af redskaber og opgaver maskinen kan udføre, er det vigtigt at læse både denne brugsanvisning samt brugsanvisninger på de forskellige redskaber – og følge samtlige instruktioner.

Samtlige personer, som bruger maskinen, skal følge sikkerhedsreglerne for arbejde, de gældende regler for arbejdsmiljø samt færdselsloven.

Husk på, at sikkerhed omfatter flere faktorer. Minilæsseren tilkoblet et redskab er meget kraftfuld. Den kan være årsag til alvorlige skader på personer eller ejendom, hvis den bruges skødesløst eller forkert. Brug aldrig et redskab, medmindre De er bekendt med brugen af det samt de farer, der kan være forbundet med det.

Disse arbejdsinstruktioner er ment som en hjælp til:

- At bruge maskinen sikkert og effektivt
- At få øje på/forebygge situationer som kan udgøre en risiko eller fare
- At holde maskinen i god stand og forlænge dens levetid

Minilæsseren er designet til at kræve så lidt vedligehold som muligt. Brugeren kan udføre det mest almindelige vedligehold. Der er imidlertid også mere krævende vedligeholdelsesopgaver, som kun kan udføres af professionelle servicefolk. Ved udførelse af service skal der anvendes det relevante sikkerhedsudstyr. Der skal bruges originale reservedele. Gør Dem bekendt med service og vedligeholdelses instruktionerne i denne brugsanvisning. Kontakt den lokale AVANT forhandler, hvis De er usikker på noget angående brug og vedligeholdelse af denne minilæsser, har andre spørgsmål eller har brug for service eller reservedele.

AVANT R serien Garanti


Denne garanti gælder kun for AVANT R seriens minilæssere og ikke for udstyr brugt sammen med eller på dette produkt.

Alle reparationer eller ændringer på maskinen uden aftale med Avant Tecno Oy vil medføre bortfald af garantien. I løbet af det første års brug eller de første 750 timer (hvad der måtte komme først) vil Avant Tecno Oy erstatte eller reparere enhver fejl, der måtte opstå, i overensstemmelse med nedenstående punkter:


- 1) Maskinen har fået regelmæssig service i overensstemmelse med fabrikantens anvisninger.
- 2) Enhver skade, der skyldes misbrug eller brug, der overskrider maskinens ydeevne, som den er beskrevet i dette hæfte, dækkes ikke.
- 3) Avant Tecno Oy dækker ikke følgeskader eller tab, der måtte opstå som følge af fejl på denne maskine.
- 4) Der skal bruges erstatningsdele godkendt af Avant Tecno Oy eller originale reservedele ved vedligehold og service.
- 5) Skader, der er opstået ved brug af forkert brændstof, smøremidler, kølervæske eller rengøringsmidler dækkes ikke.
- 6) Avant garantien dækker ikke sliddele (f.eks. dæk, batterier, filtre og drivremme) medmindre at delene tydeligt var mangelfulde eller defekte ved leveringen.
- 7) Enhver skade, der er opstået ved brug af dele, der ikke er godkendt til brug med dette produkt, dækkes ikke.
- 8) I tilfælde af fabrikationsfejl bedes De returnere Deres AVANT til forhandleren til reparation. Fragt og rejseomkostninger dækkes ikke.

Sikkerheden kommer først


Følgende symboler bruges igennem denne brugsanvisning for at vise vigtige ting relateret til sikkerheden:



Dette sikkerheds symbol viser vigtig sikkerhedsinstruktion i denne brugsanvisning. Det advarer om en umiddelbar farlig situation, som kan være årsag til alvorlige skader på personer eller ejendom. Læs advarsels teksten ved siden af dette symbol meget grundigt og sørg for at andre brugere af minilæsseren også er bekendt med advarslen. Det er et spørgsmål om personers sikkerhed.




Dette symbol indikerer vigtige instruktioner om korrekt brug eller vedligehold af maskinen. Hvis instruktionen ikke følges, kan det medføre nedbrud på maskinen eller skade på ejendom.



Forkert eller skødesløs brug af minilæsseren kan forårsage en alvorlig ulykke. Inden maskinen tages i brug, så gør Dem bekendt med brugen af maskinen og læs og forstå denne brugsanvisning samt sikkerhedsinstruktionerne.

Vær bekendt med minilæsserens begrænsninger med hensyn til fart, bremseevne, styretøj og stabilitet såvel som læsekapacitet inden arbejdet startes. Sørg for at alle, som kører med maskinen, er bekendt med sikkerhedsforanstaltningerne.

Hvis De ikke har erfaring i at køre med maskinen, så test alt af på et sikkert og åbent sted, uden personer i arbejdsområdet.



Læs denne brugsanvisning samt brugsanvisningen for redskaberne samt andre sikkerhedsinstruktioner inden arbejdet påbegyndes.

Generelle instruktioner

1. Start arbejdet langsomt og forsigtigt. Prøv at køre med maskinen på et sikkert og åbent sted inden der tilkobles redskaber. Følg instruktionen i denne brugsanvisning.
2. Anvend kontrolgrebene med let hånd og uden tøven. Undgå pludselige bevægelser når der håndteres læs, for at undgå at læsset falder af og for at maskinen forbliver stabil.
3. Bliv væk fra sikkerhedszonen under den løftede bom og lad ikke andre komme der.
4. Hold hænder, fødder og tøj væk fra maskinens bevægelige dele, hydrauliske komponenter og varme overflader.

5. Husk en korrekt arbejdsstilling. Sid komfortabelt i førersædet under kørslen. Hold fødderne på plads i fodbrønden og hav mindst en hånd på rattet.
6. Sørg for at der er tilstrækkeligt åbent areal rundt om maskinen, så der sikres en sikker kørsel.
7. Transporter aldrig læs med bommen løftet. Kør altid med skovl eller redskab sænket så meget som muligt, og sæt altid læsset ned på jorden når De forlader maskinen.
8. Inden førersædet forlades:
 - Sænk teleskoparmen og sæt redskabet på jorden.
 - Træk parkeringsbremsen – Sørg for at den går i "låst" position.
 - Stop motoren og fjern nøglen.
9. Det er ikke tilladt at bruge maskinen til persontransport. Transporter eller løft aldrig personer i skovlen eller i andre redskaber. Det er kun tilladt at løfte personer med redskaber, som er designet til dette formål: Avant Leguan 50, følg instruktionerne i brugsanvisningen for Leguan 50.
10. Overskrid aldrig maskinens maksimale kapacitet. Vær bekendt med maskinens læsse diagram i denne brugsanvisning - og følg det.
11. Brug ikke minilæsseren i omgivelser, hvor brændbart støv eller gasser kan komme i kontakt med den varme udstødning. Dette kan forårsage eksplosion eller brand.
12. Hold brændbare materialer væk fra motorområdet.
13. Læs transport instruktionerne på side 12.
14. Sluk på batteriets tænd/sluk kontakt ved opbevaring.
15. Følg alle inspektions-, service- og vedligeholdelsesinstruktioner. Hvis De bemærker fejl eller beskadigelser på maskinen, skal den repareres inden arbejdet påbegyndes.
16. Stop altid motoren, sænk bommen og fjern trykket i det hydrauliske system inden der foretages vedligehold eller reparation på maskinen. Læs sikkerhedsinstruktionerne for vedligehold på side 26.
17. Lad aldrig personer, som ikke har læst sikkerhedsinstruktionerne og ikke er bekendt med den korrekte brug af minilæsseren, bruge maskinen.

Arbejde på skråninger

18. Læs, aflæs og drej kun på flad grund. Kør langsomt i ujævnt terræn. Kør ikke på for stejle skråninger – Pas på grøfter, huller og skråninger.
19. Parker ikke maskinen på en skråning. Skulle dette være nødvendigt, brug da parkeringsbremsen og vend helst maskinen med siden til skråningen og sæt læsset ned. Hvis nødvendigt, brug da kiler under hjulene.

Håndtering af tunge læs



Tag aldrig et læs ned fra stor højde med minilæsseren – f.eks. fra en lastbil, hylde o.l. – der er risiko for at tippe over!



Sæt altid læsset ned på jorden inden maskinen forlades. Når der læsses, skal maskinens chassis altid holdes så lige som muligt.

Personlig sikkerhed og sikkerhedsudstyr

Brug altid sikkerheds beklædning og personlige værnemidler. Beskyt Dem mod arbejdsskader som f.eks. støj, faldende genstande eller støv.



- Støjniveauet på førersædet kan overskride 85 dB(A). Brug høreværn når der arbejdes med minilæsseren.



- Det anbefales at bruge sikkerhedsfodtøj ved arbejde med minilæsseren.



- Brug arbejdshandsker når hydraulikslangerne håndteres



- Følg reglerne for personlige værnemidler. Brug sikkerhedsbriller, hjelm eller andet sikkerhedsudstyr, hvis dette kræves.

Læs redskabets brugsanvisning for yderligere oplysninger om hvilke personlige værnemidler arbejdet kræver.

Sikkerhedsbøjle (ROPS) og sikkerhedstag (FOPS)



Sikkerhedsbøjlen (ROPS) beskytter føreren, hvis maskinen skulle vælte. Spænd altid sikkerhedsselen, for at blive holdt indenfor sikkerhedsbøjle's beskyttelsesområde.

Afmonter kun sikkerhedsbøjlen hvis maskinen bruges på et fladt og jævnt terræn med rigelig løftekapacitet og maks. lastevne, som står beskrevet i brugsanvisningen, aldrig overskrides. Spænd aldrig sikkerhedsselen, når bøjlen er afmonteret.

Når der arbejdes, hvor der er risiko for faldende genstande (på byggepladser o.l.), skal maskinen udstyres med sikkerhedstag (FOPS), varenummer A48906.

Det elektriske system

Blysyrebatterier producerer brandfarlige og eksplosive gasser. Hold flammer, gnister og tændt tobak væk fra batteriet.

Batterisyre kan forårsage svære forbrændinger. I tilfælde af kontakt med syre, vask omgående med vand i flere minutter og søg lægehjælp i tilfælde af syre i øjnene.

Læs instruktionerne for starthjælp på side 30.

Oplad aldrig et frosset batteri.

Beskrivelse af minilæsseren

Identifikation af minilæsseren

Skriv identifikations oplysningerne ned i de følgende felter, det gør det lettere f.eks. ved ordre af reservedele.

1. Minilæsser model AVANT _____
2. Minilæsser serie nr. _____
3. Motor serie nr. _____

Minilæsserens serienummer er printet på typeskiltet (se side 9), som også viser hvilken model, der er tale om.

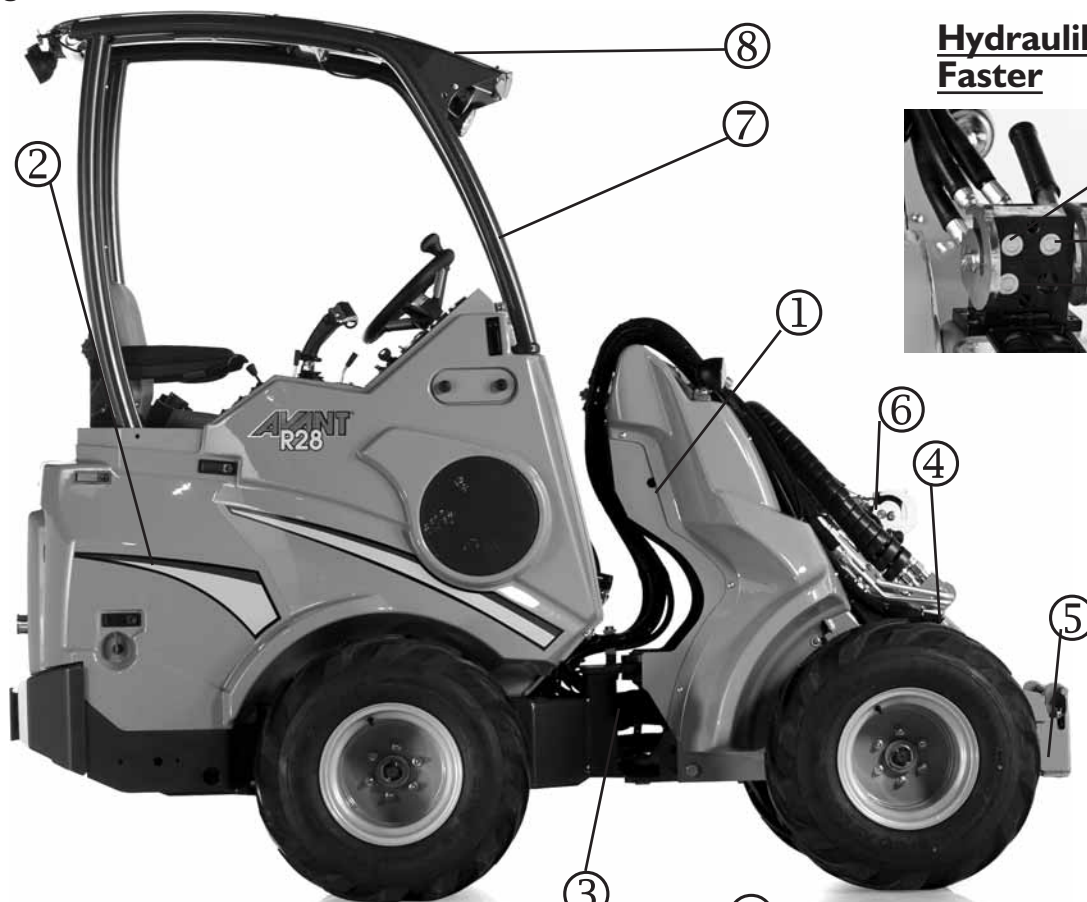
Placering af motorens serienummer kan findes i manualen for motoren.

Forhandler: _____

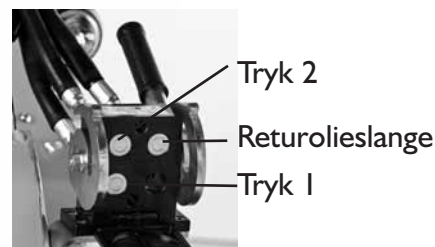
Kontakt information: _____

Minilæsserens hoveddele

Følgende billede viser minilæsserens hoveddele:



Hydraulikkoblinger Faster



① Front ramme

På frontrammen er følgende monteret: kontrolpanel, hydraulikhåndtag, hydraulikolietank, hydraulikudtag, forhjul, hydraulikmotorer og læsebommen med redskabstilkoblings pladen.

⑤ Redskabstilkoblingsplade

Redskaberne tilkobles på redskabstilkoblingspladen. Låsesplitterne på pladen kan betjenes manuelt (standard) eller hydraulisk (ekstraudstyr).

② Bag ramme

På bagrammen er følgende monteret: førersædet, motor med tilbehør, parkeringsbremse, batteri, brændstoftank, hydraulikpumper, baghjul og hydraulikmotorer. ROPS Sikkerhedsbøjle (ekstraudstyr).

⑥ Hydraulikudtag

Hydraulikslangerne på de hydraulisk drevne redskaber monteres på dette udtag med hurtigskift. Udtaget er dobbeltvirkende: Det har to trykslanger og en returolieslange. Som ekstraudstyr er det muligt at få monteret et enkelt- eller dobbeltvirkende udtag i bagenden af maskinen, eller et dobbeltvirkende udtag i forenden under automatkoblingen.

③ Knækleedet

Knækleedet forbinder forrammen og bagrammen. Minilæsseren styres hydraulisk ved hjælp af en styrecylinder, som er monteret mellem forrammen og bagrammen. Hydraulikslanger og elektriske ledninger er ført igennem knækleedet.

⑦ ROPS sikkerhedsbøjle (ekstraudstyr)

ROPS sikkerhedsbøjle (Roll-over protective structure) opfylder standard ISO 3471:1994 med tilføjelse 1:1997 og Teknisk Berigtigelse 1:2000.

④ Læsebom

Læsebommen er monteret på forrammen med en drejetap. Redskabstilkoblingspladen er monteret på den nederste ende af bommen. Der kan vælges teleskoparm, som kan strækkes ud i 600 mm ved hjælp af hydraulik.

⑧ FOPS tag (ekstraudstyr)

FOPS tag (Falling objects protective structure) monteres på ROPS. Det opfylder ISO 3449:1992 (1365 J) kriteriet.

Skilte og klistermærker



Vær opmærksom på at følgende mærker skal være rene, intakte og læselige. Hvis nogen af disse mærker mangler eller er ulæselige, skal de udskiftes uden tøven. Spørg efter nye mærker hos din Avant forhandler.



①



Lydstyrke niveau / Lydtryk niveau på førersædet

②



Hold afstand til maskinens sikkerhedszone 2 stk

③



④



⑤



⑥



A411456

Risiko for at komme i klemme, hold hænder og fødder i førerområdet

⑦



A411455

Risiko for at komme i klemme, grib ikke rattet fra en position udenfor maskinen eller på vej op i førersædet.

⑧



Læs maskinens BRUGSANVISNING inden brug, især SIKKERHEDSINSTRUKTIONERNE.

ADVARSEL !!!

- Kontroller maskinen dagligt før brug. Brug kun kontrolhåndtag og rat når De sidder i førersædet.
- Vær sikker på at lås bolterne på hurtigskiftspladen er presset helt ned i hullerne på redskabet, ved tilkobling af redskab.
- Transporter ikke læsset med bommen løftet. Kør altid med skovlen eller redskabet så lavt som muligt og med teleskop bommen trukket helt tilbage.
- Hold hænder, fødder og tøj væk fra bevægelige dele.
- Brug ikke maskinen til at transportere personer.
- Før førersædet fortædes:
 - Sænk bommen til jorden
 - Træk håndbremsen
 - Stop motoren

HÅNDBREMSE

FRA

TIL

A41424

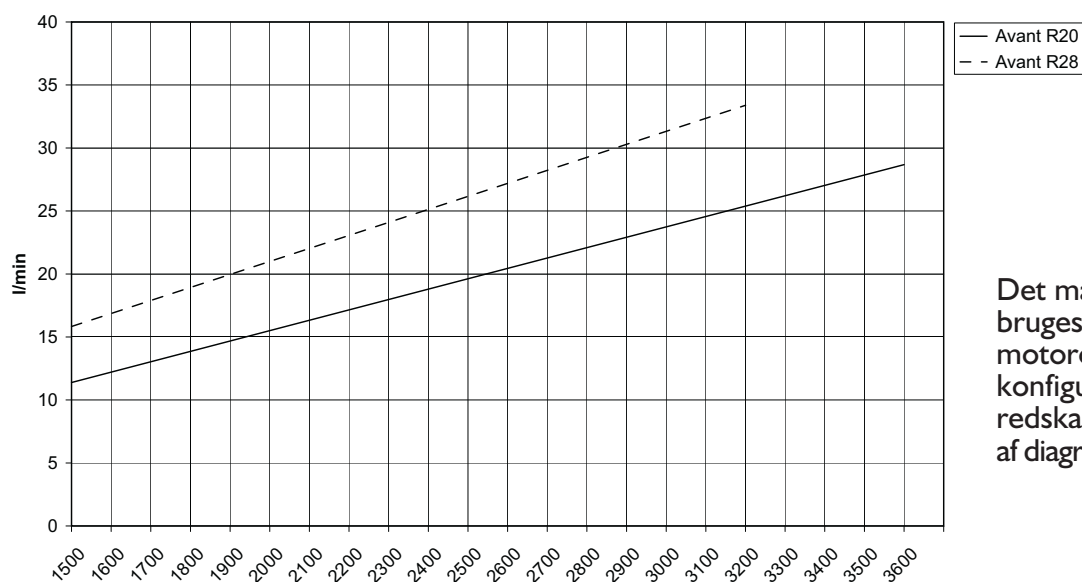
Tekniske specifikationer

Model	AVANT R20/R28
Længde	2567 mm
Bredde (med 23x10.50-12 hjul)	1092 mm
Højde	2130 mm
Frihøjde	235 mm
Vægt, startende fra	1365 kg / 1400 kg
Standard hjul	23x10.50-12 traktor/Græs
Kørehastighed	12 km/t
Transmission	hydrostatisk
Hydraulikolietank, kapacitet	38 l
Redskabshydraulik	AVANT R20: 31 l/min 185 bar AVANT R28: 36 l/min 200 bar
Drejeradius inderst/yderst	995 / 2135 mm
Max. løftehøjde	2790 mm
Max. trækraft	900/950 kp
Max. løftekapacitet (hydr.)	850/900 kg
Max. brydekraft / 50 cm	1050/1100 kg

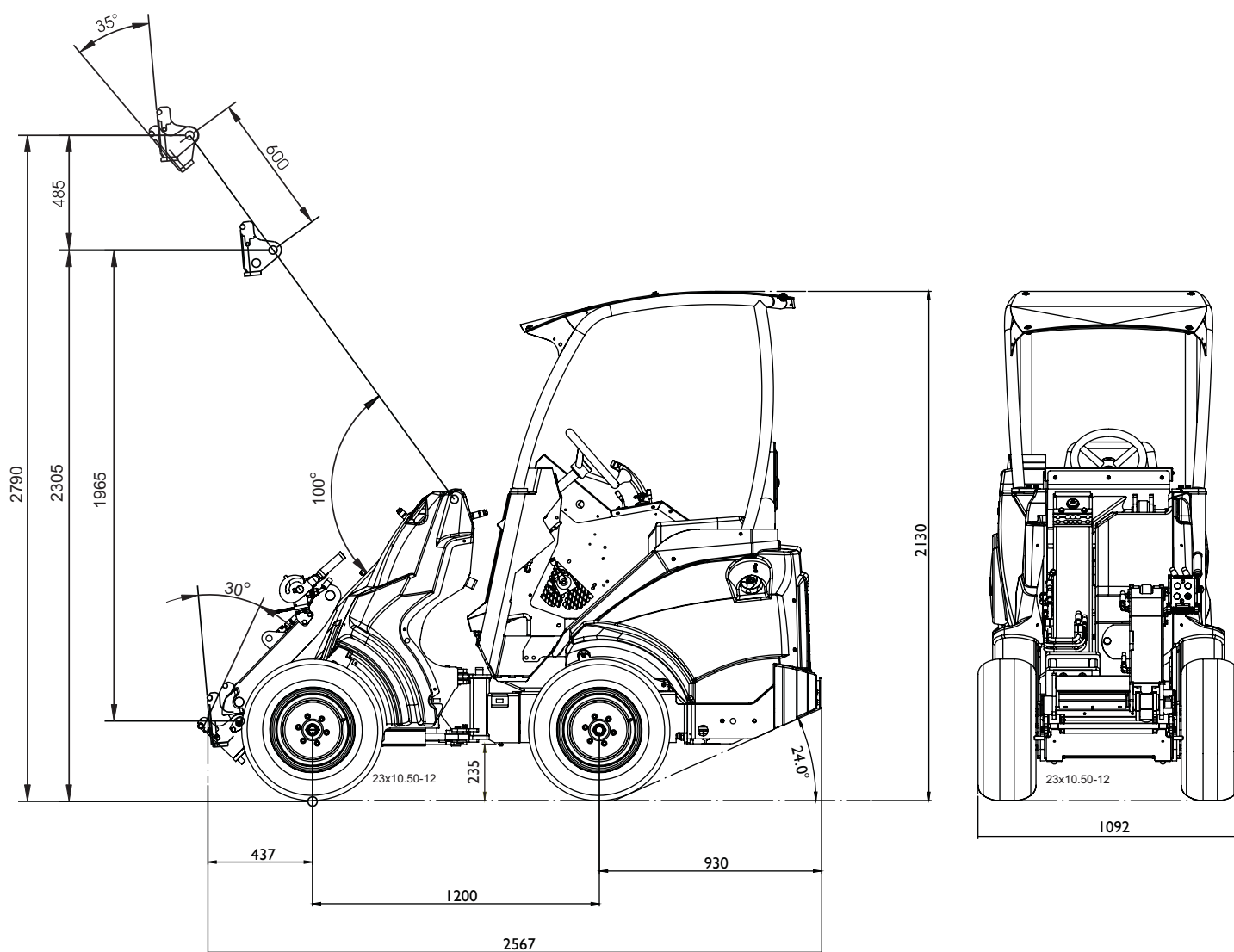
Model	AVANT R20	AVANT R28
Motor mærke og type	Kubota D 722	Kubota D 1105
Funktion	4-takt	4-takt
Kølesystem	vand	vand
Antal cylindere	3	3
Starter	elektrisk	elektrisk
Boring * slaglængde	67 * 68 mm	78,0 * 78,4 mm
Slagvolumen	719 cm ³	1124 cm ³
Max. ydelse	14 kW (20 hk)	21 kW (28 hk)
Brændstof	diesel	diesel
Tank kapacitet	20 l	30 l
Motorolie, type	API CC SAE 10W-30	API CC SAE 10W-30
Motorolie, kapacitet	3,8 l	5,1 l
Ladestyrke max.	40 A	40 A
Batteri	12V 60Ah	12V 60Ah
Tippelæs, se diagram på side 12.		

Hjul	Vare.nr.	Dæktryk	Maskinbredde
27 x 8.50-15	65019 Truck	2,5 bar	994 mm
26x12.00-12	64931 Truck 64930 Græs	2,0 bar	1293 mm
23x10.50-12	65048 Truck 65047 Græs	2,0 bar	1099 mm
320/60-12	65028 Truck	2,0 bar	1293 mm

Olietryk på redskabshydraulikken

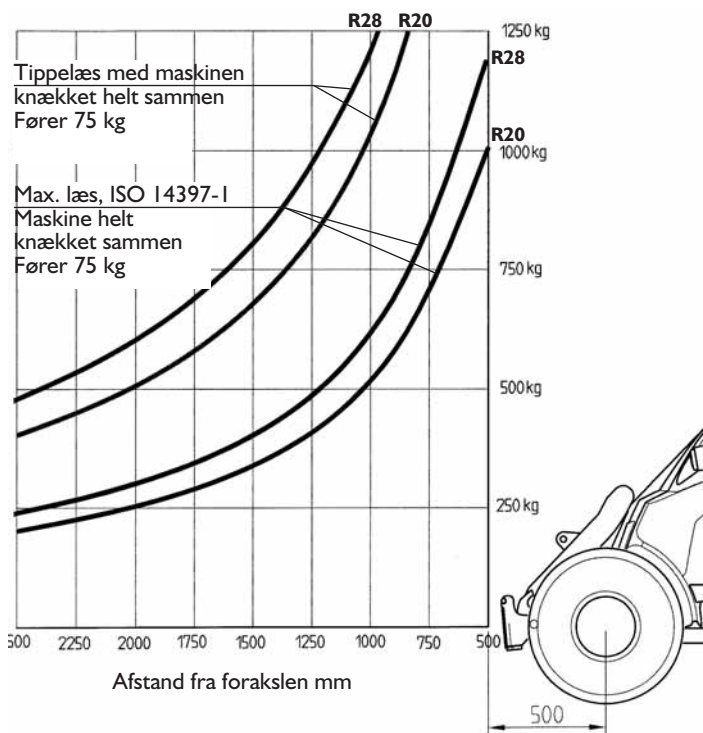


Det maksimale olietryk kan ikke bruges til alle redskaber. Check motoromdrejningerne og konfigurationen for redskabshydraulikken ved hjælp af diagrammet i redskabets manual.



Læssediagram

Minilæsserens løftekapacitet er begrænset af risikoen for, at den tipper ud over forakslen. Diagrammet nedenfor viser tippelæs og højst tilladte vægt i forskellige situationer på et jævnt underlag med læssecylindrene skudt ud i yderstilling.



AVANT R20/R28 læssediagram

Diagrammet skal forstås som følger:

- Diagrammet viser tippelæs og max. læs med læsset i forskellige afstande fra maskinens foraksel
- Eksempel: Hvis læssets tyngdepunkt er 750 mm foran forakslen, er max. læs 700 kg (R20) og 820 kg (R28) med en fører, der vejer 75 kg.
- **BEMÆRK!** Hvis føreren forlader maskinen, bliver tippelæs og max. læs reduceret forholdsvis.
- Tippelæs og max. læs afhænger både af førerens vægt og eventuelt ekstra vægklodser monteret på minilæsseren.
- Bemærk at diagrammet er baseret på, at maskinen kører på et lige, jævnt og fast underlag. Læsset skal reduceres væsentligt, hvis der arbejdes i bakket terræn eller i blød jord.
- Læs instruktionerne om behandling af tungere læs.

Instruktioner for transport og fastbinding

Monter låsen til knækkedet, som er vist på side 26, under transport. Sænk bommen og slå hovedafbryderen fra. Husk at fjerne låsen til knækkedet efter transport!

Øjer til fastbinding findes i siden på bagpanelet og på frontpanelet tæt ved bommen.

Hvis der slet ikke er andre muligheder, kan minilæsseren slæbes ved hjælp af en slæbebom når hydrauliktrykket er udløst. Det er ikke tilladt at slæbe minilæsseren ved en hastighed på mere end 3 km/t og over en max. afstand på 200 m.



Når hydrauliktrykket er udløst for at slæbe maskinen, virker maskinens bremses ikke. Inden hydrauliktrykket udløses skal håndbremsen trækkes, løsn først håndbremsen igen, når der er monteret en fast slæbebom.

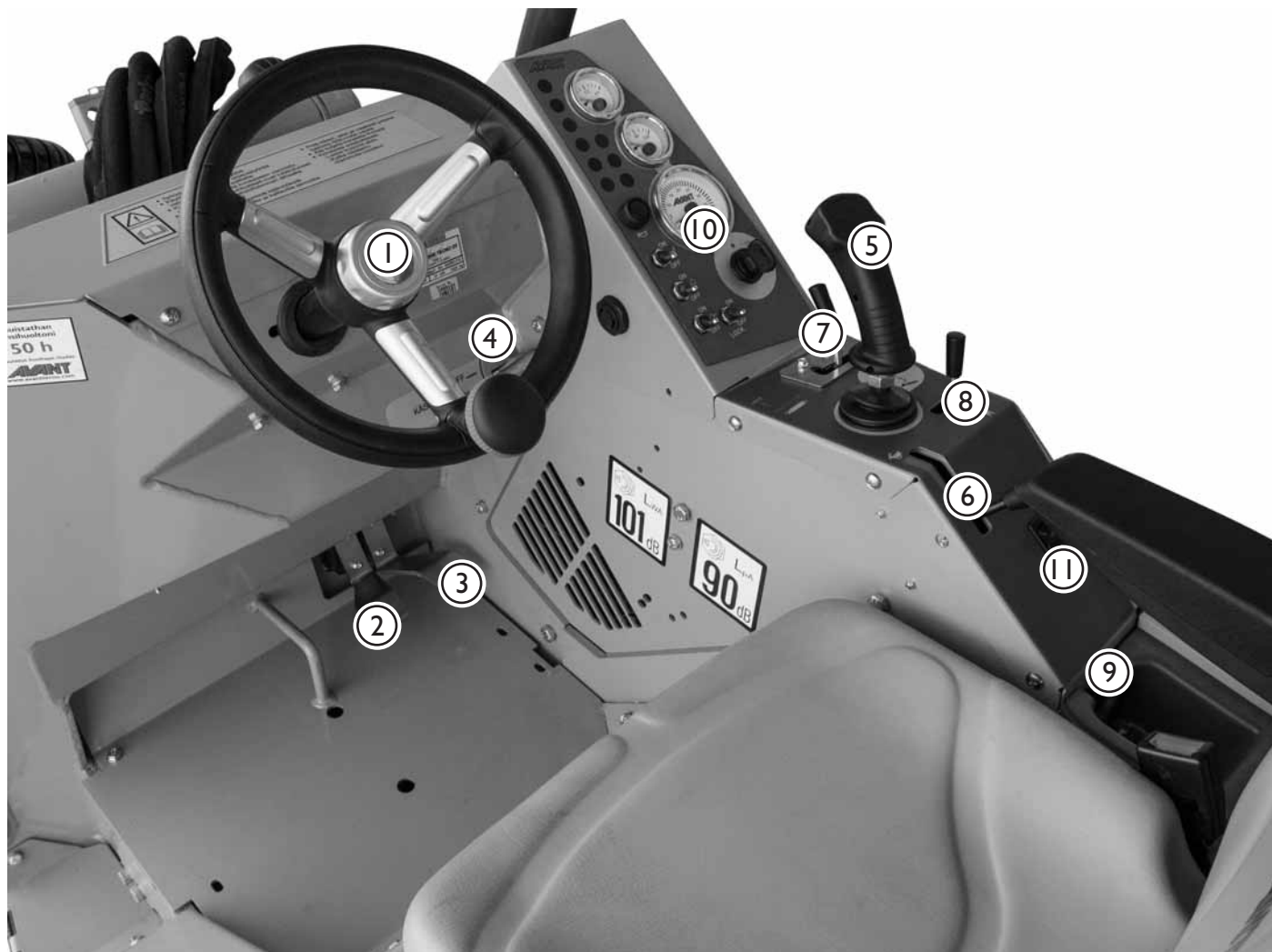
Hydrauliktrykket udløses ved at dreje den skrue, som sidder på højre side af hydraulikpumpen, ca. 3 omgange mod uret. Husk at sætte hydrauliktrykket i arbejds position igen efter maskinen er slæbt væk. Kontakt et AVANT serviceværksted om nødvendigt.

Minilæsseren kan løftes ved at montere passende løfteøjer på ROPS rammen. Inden maskinen løftes, skal redskaber og eventuelle ekstra vægklodser fjernes. Monter låsen til knækkedet. Vær opmærksom på, at løfteøjerne ikke kan flyttes og at maskinen ikke slingrer ved løftet.

Brugsanvisning

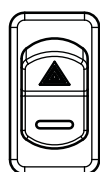
Betjening

Følgende billede viser, hvor de forskellige knapper og håndtag til betjening sidder. Placeringen og funktionen for disse knapper og håndtag kan være lidt forskellig alt afhængig af modellen, se de efterfølgende sider.

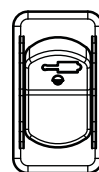


1. Rat
2. Fodpedal, venstre: køre baglæns (side 16)
3. Fodpedal, højre: køre forlæns (side 16)
4. Håndbremse håndtag, (side 16)
5. Kontrolhåndtag for læssebom og skovl (side 15)
6. Håndgas (side 15)
7. Håndtag til redskabshydraulikken (side 15)
8. Håndtag til teleskopbom (side 15)
9. 12 V strømudtag
10. Instrumentbord (side 16)

11. Knapper på panelet



Havariblink
(ekstraudstyr)



Hydraulisk
redskabsplade
(ekstraudstyr)



Kontakt til
valg af
hydraulik for
eller bag
(ekstraudstyr)



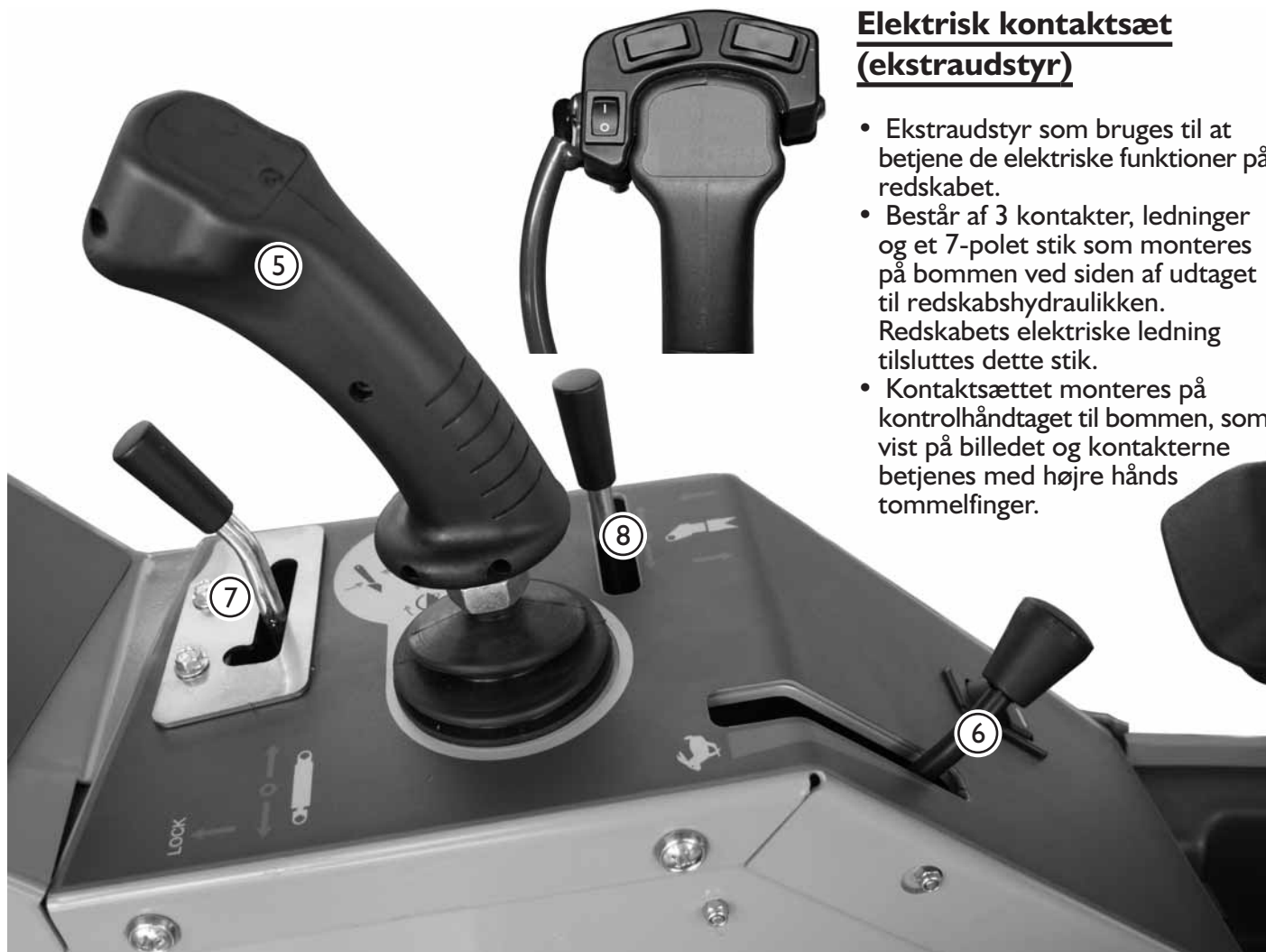
Blinklys
(ekstraudstyr)



Arbejdslys
(ekstraudstyr)

Kontrol af læsebom, redskabshydraulik og andre funktioner

De fleste af minilæsserens funktioner betjenes fra panelet på højre side af føreren: Læsebom, skovlbevægelser, redskabshydraulik, motoromdrejninger osv. afhængig af modellen. Følgende billede viser de forskellige funktioner:



Elektrisk kontaktsæt (ekstraudstyr)

- Ekstraudstyr som bruges til at betjene de elektriske funktioner på redskabet.
- Består af 3 kontakter, ledninger og et 7-polet stik som monteres på bommen ved siden af udtaget til redskabshydraulikken. Redskabets elektriske ledning tilsluttes dette stik.
- Kontaktsættet monteres på kontrolhåndtaget til bommen, som vist på billedet og kontakterne betjenes med højre hånds tommelfinger.

5. Kontrolhåndtag til læsebom og skovl

(Funktionerne på det elektriske joystick, som er ekstraudstyr, forklares på side 18)

- Træk bagud for at løfte bommen
- Pres fremad for at sænke bommen
- Skub til venstre for at løfte skovlens top (opfyldning)
- Skub til højre for at sænke skovlens top (tømning)

6. Håndgas

- Pres fremad for at øge motoromdrejninger
- Træk tilbage for at reducere motoromdrejninger

7. Kontrolhåndtag til redskabshydraulikken (hydraulisk drevne redskaber)















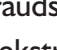



- Skub forsigtigt til højre for at kontrollere redskabets arbejdsretning
- Skub til venstre og drej opad for at låse positionen: Redskabet arbejder baglæns

8. Kontrolhåndtag til teleskopbommen

- Skub til højre for at forlænge bommen
- Skub til venstre for at forkorte bommen

Instrumentbord

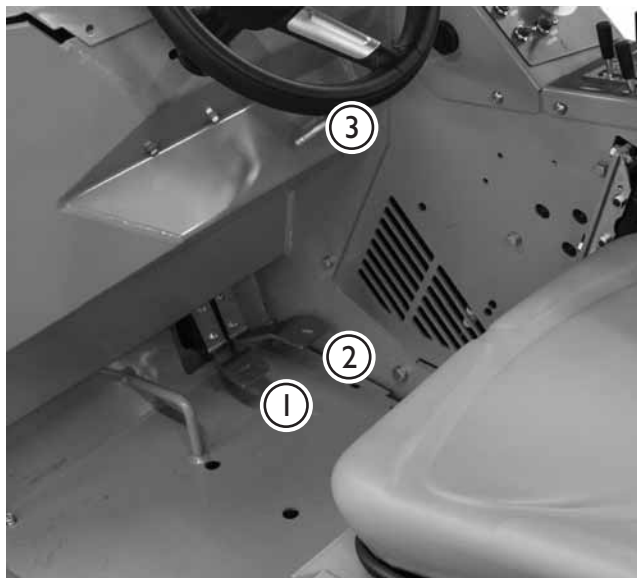
På instrumentbordet til højre for førersædet er der placeret instrumenter, målere og kontakter, som hjælper føreren til at styre læsserens funktioner. Instrumentbordet kan være lidt forskelligt på de forskellige modeller. Det følgende billede viser de forskellige funktioner:

1. Indikator for flydestilling 
2. Indikator for hovedlys (Komplet sæt lys for indregistrering) 
3. Indikator for sædevarme 
4. Indikator for forvarmning 
5. Brændstofmåler 
6. Kontakt til arbejdslys 
7. Omdrejningstæller 
8. Timetæller 
9. Olietryksmanometer 
10. Ladelampe 
11. Kølevandstermometer 
12. Tændingskontakt 
13. Horn 
14. Kontakt til sædevarme 
15. Kontakt til 4-WD (ekstraudstyr) 
16. Kontakt til flydestilling (ekstraudstyr) 
17. Indikator for blæser til oliekoeler 
18. Indikator for arbejdslys 



Kontroller i siddebrønden

Følgende billede viser kontroller, som er placeret i siddebrønden.



1. Kørepedal, venstre: baglæns kørsel
2. Kørepedal, højre: forlæns kørsel
3. Håndtag til håndbremse
 - Lås: Træk i håndtaget og drej nedad til låst position
 - Udløs: Drej opad og lad håndtaget gå ned



Håndbremsen låser mekanisk – fjederbelastede låsesplitter går ind i hullerne på håndbremsens tromle på forhjulene. Sørg for at håndbremsen låser forsvarligt ved at køre lidt forlæns eller baglæns.

Se korrekt betjening af kørepedaler på side 21.

Affjedret sæde

Minilæsseren har et affjedret sæde som standard. Det har følgende indstillingsmuligheder:

1. Indstilling af affjedringen

- Ved at dreje håndtaget med uret bliver affjedringen hårdere, ved at dreje det mod uret, bliver den blødere

2. Ryglænets hældning

- Hældningen på ryglænet kan justeres ved at dreje på håndtaget

3. Sæde position

- Afstanden til rattet kan justeres med håndtaget, der er placeret under sædets forreste kant.

4. Armlænets vinkel

- Vinklen på armlænet kan justeres på dreje knappen under armlænet.

Det affjedrede sæde har en sikkerhedssele.



Sædevarme

Det affjedrede sæde har elektrisk sædevarmer. Kontakt til sædevarme (14) og kontrollampe (15) sidder på instrumentbordet.



Hovedafbryder

Minilæsseren har en hovedafbryder. Hovedafbryderen er placeret på maskinens bagerste højre side (se billede).

Hovedafbryderen afbryder strømmen mellem batteriet og resten af det elektriske system. Sluk altid på hovedafbryderen når minilæsseren ikke er i brug over en længere periode, samt når maskinen serviceres. Sluk på hovedafbryderen så batteriet ikke går tør for strøm.



Teleskopbom

Teleskopbommen betjenes enten med et konventionelt håndtag (nr. 8 på instrumentbordet, se side 15) eller vippekontakten på joy-sticket. Længden på teleskopbommen er 600 mm og den ekstra løftehøjde er 485 mm.



Parallelstyring (læssebom)

Parallelstyring gør, at redskabet holdes i samme position i forhold til terrænet, uanset bommens position. Parallelstyringen er hydraulisk: der sidder en nivelleringscylinder på venstre side af bommen, som følger bevægelserne på skovlens tiltcylinder og holder redskabet lige. Parallelstyring virker ikke, når flydestillingen er slået til.



Flydestilling (ekstraudstyr)

Flydestillingen udløser liftcylinderen, så bommen flyder opad, i forhold til den position den var i, da flydestillingen blev slået til, hvilket lader redskabet følge landskabets konturer.

1. Sænk bommen
2. Tænd for flydestillingen på vippekontakt nr. 16
3. Indikator for flydestilling begynder at lyse på instrumentbordet

flydestillingen anvendes, kan der trænge luft ind i hydrauliksystemet. Dette kan give utilsigtede bevægelser med bommen og den kan give efter. Derfor skal bommen og redskabspladen altid flyttes ud i yderstillingen, efter at flydestillingen er slået fra igen. Anvend kun flydestilling når det er nødvendigt.



Ekstra vægtklodser (ekstraudstyr)

Minilæsserne kan udstyres med ekstra vægtklodser, som monteres i bagenden. Max. 4 ekstra vægtklodser a 31 kg. Hvis maskinen har et anhængertræk monteret på vægtklods, må der maksimalt sættes 2 ekstra vægtklodser på. Minilæsseren kan også monteres med et sæt ekstra sidevægte (180 kg) foran, varenr. A49063.

Joystick (ekstraudstyr)

Minilæsseren kan (som ekstraudstyr) monteres med et joy-stick, med elektrisk betjening af redskabshydraulikken og teleskopbommen.

Tryk på knapperne for at aktivere eller deaktivere redskabshydraulikken.



Motorvarmer (ekstraudstyr)

Minilæsseren kan udstyres med en motorvarmer. Varmerens strømstik er placeret på maskinens bagerste højre side.



Brug kun motorvarmeren max. 30 minutter ad gangen.



Anhængertræk (ekstraudstyr)

Minilæsseren kan udstyres, som ekstraudstyr, med et anhængertræk. Det er udstyret med en 50 mm kuglekobling og monteres enten direkte på maskinens bagende eller på en ekstra vægtsklods i bagenden. Max. kugletryk på traileren er 690 kg, max. vægt er 600 kg.



Vær opmærksom på at vægten på traileren er fordelt korrekt, så traileren ikke kan trække opad i trækkuglen.

4 WD kørekredsløbs ventil (ekstraudstyr)

Med denne kontakt (nr. 15 LOCK) kan oliestrømmen fordeles mellem hydraulikoliermotorerne i højre og venstre side, hvilket har indvirkning på trækraften.



LOCK OFF – flyder hydraulikolien i serie fra motor til motor. Hjulene ruller frit og minilæsseren efterlader dermed mindre mærker i bløde og trykfølsomme overflader.

LOCK ON – flyder olien parallelt mellem motorerne i hver side, svarende til en differentialespærre i drift, hvilket forbedrer skubbekraften og trækraften.

Hvis maskinen ikke har kørekredsløbsventil, fungerer maskinen som i LOCK ON.

Anti-skrid-ventil (ekstraudstyr)

Ventilen fordeler oliestrømmen mellem hydraulikmotorerne i begge sider og forøger hjulgrebet på glatte og ujævne overflader. Ventilens funktion er forbundet med kørekredsløbets frigørelsesventil:

LOCK ON: Antiskrid er i funktion. Det bedste greb opnåes med tilstrækkelige motoromdrejninger og ved at trykke fast på kørepedalen.

LOCK OFF: Kørekredsløbet er frigjort – anti-skrid-ventilen dirigerer kun olieflowet mellem de forreste hydrauliske motorer, ikke de bagerste hydrauliske motorer.

Arbejdslys - sæt (ekstraudstyr)

Minilæsseren kan udstyres med et ekstra sæt arbejdslys, som monteres på ROPS rammen. Lyset betjenes på kontakten på instrumentbordet (se side 14).

Hovedlyssæt til indregistrering (ekstraudstyr)

Dette sæt ekstraudstyr muliggør indregistrering af minilæsseren i visse lande. Der kræves forskellige løsninger i de forskellige lande. Kontakt Deres lokale AVANT forhandler.



Tilt adapter (ekstraudstyr)

Den hydrauliske tilt adapter monteres mellem redskabet og redskabspladen. Den giver føreren mulighed for at tilte redskabet 12,5 grader sidelæns i begge retninger fra førersædet. Tilt adapteren er beregnet til ikke-hydrauliske redskaber, men med det dobbeltvirkende hydrauliske udtag monteret foran (A35462) er det muligt at montere hydraulisk drevne redskaber (f.eks. en 4-i-1 skovl) på samme tid. I så fald betjenes tilt adapteren med håndtaget til hydraulik bagud (nr. 7 på side 15)



Snekæder (ekstraudstyr)

Minilæsseren kan udstyres med snekæder til følgende dækstørrelser:

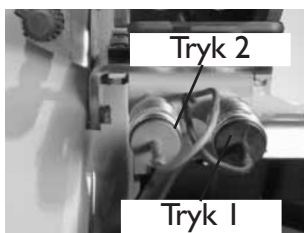
23 x 8.50-12	Snekæder varenr. 64746
23x10.50-12	Snekæder varenr. 64745
26x12.00-12	Snekæder varenr. 64973
27x8.50-15	Snekæder varenr. 65723
320/60-12	Snekæder varenr. 65603

Ekstra hydraulikudtag i for og bag (ekstraudstyr)

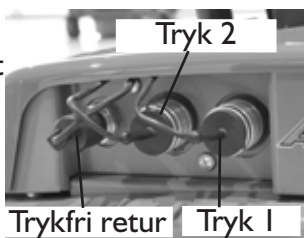
Som tillæg til standard hydraulikudtaget, kan minilæsseren monteres med et ekstra dobbeltvirkende hydraulikudtag. Hydraulikudtaget kan placeres enten i forenden eller bagenden af minilæsseren. Lynkoblingerne på dette udtag er traditionelle lynkoblinger. Det ekstra udtag kan styres ved hjælp af håndtag nr. 9 (se side 15)

Minilæsseren kan monteres med enten et ekstra hydraulik udtag i bag eller for – men ikke med dem begge.

1. Ekstra hydraulikudtag i for.
 - Hurtigskift er placeret under faster skiftet.

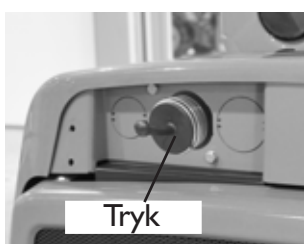


2. Hurtigskift i bag
 - Hurtigskiftet er placeret i toppen af køleren



Dobbeltvirkende udtag

Enkeltvirkende udtag



Start motoren

Inden maskinen startes udføres daglig kontrol, se side 27. Indstil sædet og spejlene (hvis de forefindes) så der er en god arbejdsstilling og uhindret udsyn til arbejdet fra førersædet. Check at alle kontakter og knapper fungerer korrekt. Sørg for at arbejdsområdet er sikkert. Læs følgende brugs- og sikkerhedsanvisninger.



1. Sæt hovedafbryderen på ON



2. Sæt håndgasgrebet til ca. 1/4 gas ^①
3. Sørg for at redskabshydraulikken er slået fra (håndtaget i neutral position). Tryk ikke på kørepedaleerne.



4. Drej tændingsnøglen ^⑬ til højre til glødeposition indtil den gule gløderørsindikator ^⑭ lyser, Hold tændingsnøglen i denne position indtil gløderørsindikatoren slukker.
5. Drej tændingsnøglen yderligere mod højre indtil motoren starter.

Hvis motoren ikke vil starte, så prøv ikke længere end 10 sekunder ad gangen. Sørg for at der er diesel olie i tanken, vent lidt og prøv så at starte igen.



Hvis redskabshydraulikken er slået til, når der startes og der sidder et hydraulisk drevet redskab på maskinen, kan redskabet lave pludselige bevægelser og forårsage farlige situationer. Sørg for at håndtaget til redskabshydraulikken er i neutral position ved start.

Motoren kan ikke starte, hvis håndtaget til redskabshydraulikken er i låst position (nr. 7, side 15).

Stop motoren

1. Sænk bommen, reducer motoromdrejningerne, stop redskabet (flyt håndtaget til redskabshydraulikken i neutral position, se side 15)
2. Stop motoren ved at dreje tændingsnøglen til OFF (til venstre)
3. Udløs hydrauliktrykket (se side 15).
4. Undgå at maskinen bruges af andre. Tag tændingsnøglen ud og sluk for strømmen på hovedafbryderen.

Kørekontrol



AVANT R seriens minilæssere er udstyret med et hydrostatisk køresystem, der er en variabel hydraulisk kørepumpe i systemet, hvis oliemængde trinløst styres med de to kørepedaler. Kørepedalerne fungerer proportionalt i styringen af kørehastigheden og den kraft, der er til rådighed for køremotorerne.

Dette hydrostatiske køresystem har en anderledes arbejds karakteristik end et mekanisk system. For at få maksimal skubbekraft skal pedalen kun trykkes let ned, men for at få maksimal kørehastighed skal pedalen trykkes i bund.

Når man beskriver kørepedalernes funktion, kan de sammenlignes med gear, IKKE en konventionel speeder: Kørepedalen skifter på en måde gear, jo længere pedalen presses ned. Derfor bør pedalen ikke trykkes længere ned, når maskinen begynder at arbejde hårdt. Hvis pedalen under disse forhold presses længere ned, vil maskinen standse.

Når der ønskes større trækraft:

1. Brug høje motoromdrejninger
2. Vælg en forholdsmeæssig lav kørehastighed med kørepedalen. Det vil sige: Træd kun pedalen lidt ned (=vælg et lavt gear). På denne måde fås der mest kraft ud af motor og det hydrauliske system.

Kørsel med maskinen styres ved hjælp af kørepedalerne og håndgassen som følger:

Vælg motoromdrejningstallet med håndgassen på instrumentbordet. Grundreglen er: lave omdrejninger for let arbejde og højere omdrejninger ved hårdt arbejde. Under kørslen kan omdrejningshastigheden justeres med håndgassen om nødvendigt. Drej aldrig med maskinen når der køres med høj fart. Håndgassen påvirker også arbejds hastigheden på et hydraulisk drevet redskab: Jo mere gas, jo hurtigere arbejder redskabet. Sørg for at det ikke overskrider det maksimalt tilladte olietryk på maskinen.

Hvis De ønsker at køre fremad, træd da forsigtigt på den højre kørepedal indtil maskinen begynder at køre langsomt fremad. Den ønskede kørehastighed vælges med kørepedalen, - jo længere pedalen trædes ned, jo hurtigere kører maskinen.

Når man ønsker at standse, løftes foden forsigtigt fra pedalen og maskinen vil sagtnede farten og standse.

Baglæns kørsel styres med den venstre kørepedal på samme måde som forlæns kørsel: jo længere pedalen trykkes ned, - jo hurtigere kører maskinen.

Lær at betjene maskinen ved lav fart og på et fladt, jævnt og åbent areal, hvor pludselige bevægelser ikke giver problemer eller farer. Når De har lært at køre med lav fart, så øg hastigheden gradvist, så De lærer at køre ved højere hastigheder. Sørg for at der ikke er personer i maskinens arbejdsområde.



Hydraulikoliens temperatur har effekt på minilæsserens hydrostatiske transmission. Hvis omgivelsernes temperatur er under 5° C, så lad motoren køre, så maskinen varmes op, inden kørslen påbegyndes. Kør forsigtigt til maskinen har nået den normale arbejdstemperatur.



Når hydraulikolien bliver varmere, ændres transmissionens køreegenskaber. Når olien er varm og der er tændt for den kølige hydraulikolie, kan bremselængden være længere end normalt. Hvis maskinen hele tiden bruges ved høje temperaturer, er det nødvendigt at anvende hydraulikolie i en type og viskositet, som passer til disse forhold. Kontakt Avant service.



Hvis der er en fejl i det hydrostatiske system og maskinen derfor ikke bremses tilstrækkeligt, så brug den mekaniske håndbremse. Håndbremsen kan også bruges under kørsel om nødvendigt.

Styring af maskinen

Styring af maskinen sker med rattet. Rattet er hydraulisk drevet. En praktisk måde at styre på, er ved at have venstre hånd på rattets styreknap. På denne måde er højre hånd fri, til at styre maskinens andre funktioner.



Husk altid – sikkerheden kommer først. Test minilæsserens funktioner på et åbent og sikkert område. Sørg for at der ikke er andre personer i maskinens arbejdsområde og i redskabets sikkerhedszone.



Minilæsserens bom skal holdes så lavt som muligt under kørslen. Risikoen for at vælte bliver betydeligt større med et tungt læs på maskinen (et tungt redskab eller et tungt læs i skovlen), når bommen er oppe under kørslen.

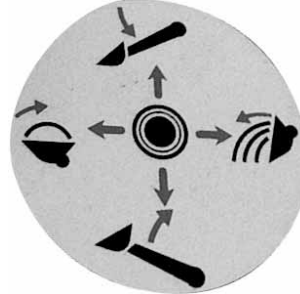


Kør aldrig med høj fart når der drejes. Generelt er minilæsserens stabilitet meget ringere, når der drejes, samtidig med at bommen er hævet.

Hold øje med andre maskiner og personer som bevæger sig i området. Sørg for at der ikke er andre personer i maskinens og redskabets sikkerhedszone. Maskinens sikkerhedszone dækker det område som læssebommen kan nå, samt det område på siden, foran og bagved minilæsseren som bruges når der drejes. Sæt altid læsset ned, når maskinen forlades – minilæsseren er ikke designet til at holde med bommen og læsset hævet. Lær at bruge minilæsseren på et sikkert sted.

Læssekontrol

Minilæsserens bom og skovl kontrolleres ved hjælp af et multi funktions håndtag – sidelæns (tilt) og fremad og bagud (bom op og ned).



- Træk tilbage for at hæve bommen
- Skub frem for at sænke bommen
- Skub til venstre for at hæve kanten på skovlen (ved opfyldning)
- Skub til højre for at sænke kanten på skovlen (tømning)

Brug af redskabshydraulik

Redskabshydraulik (hydraulisk drevne redskaber) betjenes ved hjælp af håndtag nr. ⑦ på instrumentbordet, eller med knapperne på joysticket (se side 18). Håndtaget kan sættes i låst position (til højre), hvilket gør det muligt at bruge redskaber, som kræver konstant oliestrøm (rotorkost, kultivator etc.)



BEMÆRK! Motoren kan ikke starte, hvis kontrolhåndtaget til redskabshydraulikken er i låst position.



Det kan være forbundet med stor fare at gå tæt på et redskab i arbejde. Slå redskabshydraulikken fra inden førersædet forlades, eller inden motoren stoppes. Betjen kun håndtagene fra førersædet.

Krav til redskaberne

- Check max. tilladte hydraulikolietryk for redskabet. Juster motoromdrejninger og redskabshydraulikpumper så de er passende til arbejdet med redskabet.
- Læs brugermanualen til redskabet inden arbejdet startes. Sørg for at redskabet passer til minilæsseren. Kontakt Avant forhandleren hvis nødvendigt.
- Sørg for at redskabet er korrekt tilsluttet på redskabspladen, og at det bruges som foreskrevet i brugermanualen. Følg instruktionerne vedrørende personlige værnemidler og sikkerhedsafstand.
- Sæt redskabet ned på jorden og stop motoren inden førersædet forlades. Lær at køre med redskabet og stoppe det på et sikkert sted. Følg serviceinstruktionerne.

Tilkobling af redskaber



Tilkobling af redskaber på koblingspladen sker som følger:

Trin 1 :

- Løft de to låsebolte på begge sider af koblingspladen op og drej dem bagud, så de forbliver oppe. Vær sikker på at pindene forbliver oppe, ellers kan redskabet ikke tilkobles korrekt!



Trin 2 :

- Drej koblingspladen med tiltbevægelsen, så den øverste kant af pladen læner sig fremad. Kør læsseren hen til redskabet.



Trin 3 :

- Løft bommen en anelse, så redskabet løftes fra jorden. Træk i kontrolhåndtaget så koblingspladens nederste del drejer ind i redskabet.



Trin 4 :

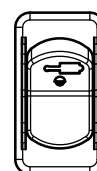
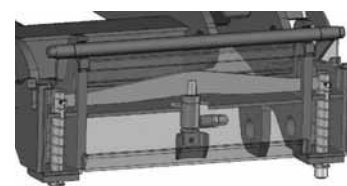
- Træk mere til venstre i håndtaget, så koblingspladen drejer mere. På denne måde påvirker beslagene på bommen låsepindene, så de falder ned i redskabets tilsvarende huller.
- Vær sikker på, at låseboltene låser korrekt i hullerne på redskabet!

Hydraulisk redskabsplade (ekstraudstyr)



Sørg altid for at låsepindene sidder rigtigt ned i hullerne på redskabet. Begge pindene skal være låst. Undgå at smide redskabet utilsigtet. Brug kun den hydrauliske frakobling når redskabet er tæt på jorden.

Den hydrauliske redskabsplade gør det muligt at tilkoble og frakoble redskaber fra førersædet. Der er en hydraulisk cylinder på redskabspladen, som flytter låsepindene op og ned. Det elektro-hydrauliske system arbejder også, når motoren ikke kører, så længe tændingen er på "ON" (der er strøm på). Kontakten sidder på instrumentbordets højre side (se side 14).



Kontakten oppe:
Låst position slået fra

Kontakten nede:
Låst position

Tilkobling af hydrauliske slanger til redskabet



Tilkobling af faster lynkoblinger

Tilpas pindene i redskabets tilkobling med de tilsvarende huller i maskinens tilkobling. Det er ikke muligt at tilkoble, hvis faster lynkoblingen på en eller anden måde er monteret forkert på redskabet slanger. Tilslut og lås faster lynkoblingen ved at dreje håndtaget hen imod minilæsseren.

Håndtaget skal bevæge sig let hele vejen til låst position. Hvis håndtaget ikke bevæger sig let, check tilpasningen og positionen af redskabet og minilæsserens koblinger og rens dem. Stop motoren og udlign hydrauliktrykket i redskabshydraulikken ved at bevæge kontrolhåndtaget til redskabshydraulikken frem og tilbage et par gange.

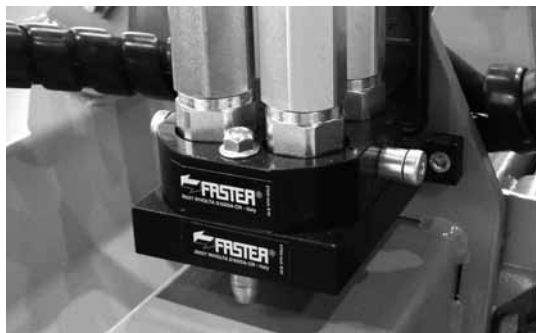
Frakobling af faster lynkoblinger

Inden frakobling sættes redskabet ned på en fast og jævn overflade. Sluk for redskabshydraulikken. Fjern hydraulikslangerne til redskabet ved at trykke på den røde knap på faster koblingen og samtidig dreje håndtaget væk fra maskinen.

Efter brug sættes faster lynkoblingerne i holderen på redskabet.



BEMÆRK! Når et redskab sættes på, så sørg for at hydraulikslangerne ikke bliver overstrukket, og at de ikke sidder således, at de kan klemmes mellem maskinen og redskabet under arbejdet.



Sørg for at redskabet er korrekt tilkoblet på redskabspladen. Et redskab, som går løs, kan falde af eller falde ned på minilæsseren, og forårsage alvorlige personskader.



Prøv ikke at låse låsepindene ved at bruge beslagene på bommen, når redskabet er løftet mere en 1 m fra jorden. Lås låsepindene med håndkraft og sørg for, at begge pindene sidder korrekt i hullerne på redskabet.



Læs også instruktionerne for redskabstilkobling i brugermanualen for redskabet.



Service og vedligeholdelses instruktioner

Reservedele kan fås gennem Deres Avant forhandler, som ligeledes kan tilbyde autoriseret service.



Hvis De ikke er sikker på, hvordan en serviceopgave udføres, så spørg efter mere information inden arbejdet startes. Kontakt Avant service.

Sikkerhedsinstruktioner for vedligehold

- Stop motoren og lad den køle af inden serviceopgave påbegyndes.
- Sæt servicelåsen på bommens løftecylinder inden der arbejdes under bommen.
- Indsæt rammelåsen når maskinen løftes, f.eks. når der skiftes dæk.



Check af hydraulik slanger og komponenter må kun udføres, når motoren er stoppet og hydrauliktrykket udlignet. Reparer alle utætheder så snart de opdages, da en lille utæthed hurtigt kan udvikle sig til en stor. Køb aldrig med maskinen, hvis De har opdaget fejl eller utætheder i hydrauliksystemet. Lækkende hydraulikvæske kan forårsage alvorlige personskader og er skadeligt for miljøet.

Check hydraulikslanger for eventuelle revner eller slid. Hold øje med slitage og stop arbejdet, hvis det ydre lag på en slange er slidt igennem. Hvis der er tegn på olieudslip, så læg et stykke pap under det sted, hvor lækagen formodes at være, for at finde den. Hvis De finder fejl, skal slangen eller komponenten skiftes. Kontakt Avant forhandleren for reservedele.

Hydrauliktrykket udlignes

Sørg for at der ikke er tryk i hydrauliksystemet, som kan skabe fare ved udførelse af service opgaver. For at udlignet trykket i hydrauliksystemet skal motoren stoppes først, hvorefter bommen sænkes helt ned. Bevæg alle kontrolhåndtag, inklusiv kontrolhåndtaget til teleskopbommen og redskabshydraulikken, til yderposition et par gange. Husk at bommen eller redskabet kan flytte sig, når trykket udlignes. Flyt håndtagene frem og tilbage til bevægelserne er stoppet.



Brug beskyttelsesbriller og handsker når maskinen serviceres.



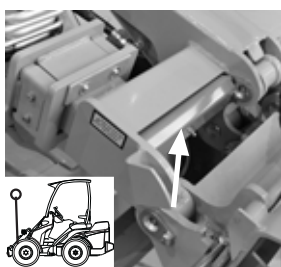
Væsken i maskinen er skadeligt for miljøet. Aflever spildolie og væsker på genbrugspladsen.



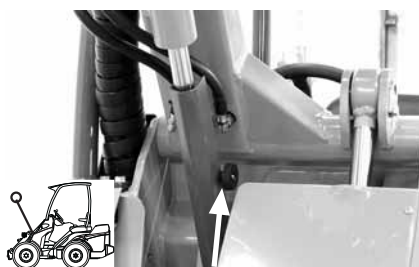
Arbejd aldrig med hydraulikkomponenter under tryk, da udslip af hydraulikvæske under tryk kan være årsag til alvorlige skader. Arbejd aldrig med maskinen, hvis De har opdaget fejl i hydrauliksystemet. Opsøg straks en læge, hvis der kommer hydraulikvæske på huden.



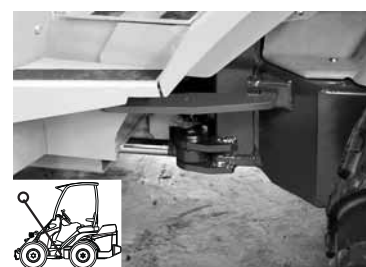
Brug af servicelås og rammelås



Den røde servicelås – og også rammelåsen – sidder over knæledet, under sæderammen, fastgjort med en bolt. Brug altid rammelåsen når der skiftes dæk.



Sørg for at bommen holdes oppe under vedligeholdelses opgaver ved at sætte servicelåsen under løftecylinderens stempelstang. Sikring af servicelåsen laves ved at låse den til stempelstangen med den bolt, servicelåsen er monteret under sæderammen med.



Rammen kan låses med den røde rammelås. På denne måde holdes læsserammen lige f.eks. ved transport. Installer rammelåsen i hullerne på forrammen og bagrammen og lås den med splitten.

Daglig inspektion

- Dæktryk
- Bevægelser på bommen
- Kørekontrol og styretøj
- Eventuel brug for smøring
- Rengøring af motorkomponenter og køler
- Eventuelt oliespild
- Lås af redskab og låsepinde på redskabspladen, redskabets funktion, redskabslangernes position
- Minilæssernes tilstand, sikkerhedsbøjle, sikkerhedsseler og andet sikkerhedsudstyr

Vedligeholdelses skema

Det følgende skema viser intervaller og områder for vedligeholdelse. Der er mere information om hvert enkelt service punkt på de følgende sider.

Minilæsser	Hver uge	Efter 50t	Hver 200t/år	Hver 800t
1. Check dæktryk	■			
2. Rens maskinen	■			
3. Smør maskinen	■			
4. Check batteriets væskestand			●	
5. Check hydraulikoliestand	●			
6. Skift hydraulikoliefiltere		●	●	
7. Skift hydraulikolie		●	●	
8. Check tilspænding af bolte, Møtrikker og hydraulikfittings		●		
9. Check trykket i det hydrauliske system *)		■	●	
10. Juster trykket i det hydrauliske system *)		■	■	
11. Check glidestykker 1 og 2 på læsebommen	●			
12. Juster eller skift glidestykker 1 og 2		■	●	
13. Check/skift glidestykker 3,4,5, 6, 7 og 8			■	●
Motor*)			●	
14. Check motoroliestand	●			
15. Skift motorolie		●	●	
17. Check tilstand og tilspænding af kileremmen			●	
18. Check vandslanger og spændebånd		●	●	
16. Skift brændstoffilter			●	
19. Skift motoroliefilter			●	
20. Rens kølerens ribber	●		●	
21. Skift kølervæske			●	
22. Skift luftfilterelement	●		●	
23. Check og juster ventilspillerum				●
24. Check åbningstrykket på injektionsdyser				●

● Vedligeholdelsesopgaver

■ når nødvendigt

*) Der skal bruges en 250 bar trykmåler, med manometer, til at måle trykket af løftebommens hydraulik og redskabshydraulikken.

2. Rengøring af minilæsseren

Rengøring af læsseren er ikke kun et spørgsmål om udseende. Alle overflader - malede og andre, vil forblive i bedre stand, når de rengøres regelmæssigt. En ren maskine holder længere. En snavset maskine vil blive varm og samle snavs i luftfiltret, hvilket sandsynligvis vil skade motoren. Vær især opmærksom på at rengøre motoren, olietankens låg, motorrummet og pladsen omkring hydraulikpumpen.

Minilæsserne kan vaskes med en højtryksrensers. Undgå at sprøjte direkte på de hydrauliske komponenter (slanger, cylindre) og klistermærkerne. Efter vask smøres der i alle smøresteder, også redskabspladen og låsepindene.

BEMÆRK! Minilæsseren er udstyret med hydraulikolie køler, som sidder på højre side i forrammen, sørg for at rense olietankens ribber med trykluft ved almindelig service og vedligehold – og oftere, hvis minilæsseren anvendes under meget støvede forhold. Tag højre sideplade af inden olietankens renses.



3. Smøring af maskinen

For at undgå nedslidning, er det vigtigt at smøre drejepunkter. De fleste smøresteder findes på læssebommen. Billedet på side 31 viser placeringen af smøreniplerne.

4. Check af batteri

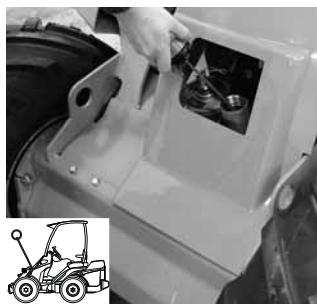
For at sikre at maskinen starter og arbejder sikkert, skal batteriet checkes regelmæssigt. Batteriets væskestand checkes ved at åbne påfyldningsstudserne. **BEMÆRK! Rengør batteriet inden studserne åbnes, så der ikke kommer snavs i batteriet.** Check også forbindelserne og rens om nødvendigt.

5. Hydraulikoliestand

Oliestanden for hydraulikolien kan checkes med pinden i påfyldningsstudsen. Oliestanden skal være på det nederste mærke på oliepinden, når læssebommen er oppe. Påfyld om nødvendigt.

Sørg for at hydraulikolietanken ikke forurenes ved påfyldningen. Der er et luftfilter i låget til oliepinden, det skal renses eller udskiftes en gang om året.

Husk at anvende sikkerhedsstøtten (side 26).



6. Skift af hydraulikoliefiltre

Hydraulikoliens returfilter er placeret oven på hydraulikolietanken, under den forreste dækplade. Tag pladen af og udskift filterenheden.

Husk at anvende sikkerhedsstøtten (side 26).

Det hydrauliske trykfilter er placeret på bagrammen ved siden af hydraulikpumperne. Når filtret skrues af, holdes skruen i huset med en 12 mm unbraco nøgle og filtret skiftes.



7. Skift af hydraulikolie

Ved olieskift kan den gamle olie fjernes ved hjælp af en sugepumpe eller ved at afmontere bundproppen på højre side af forrammen, lige ved siden af drejeledet. I begge tilfælde er det vigtigt at rense den magnetiske bundprop.

Hydraulikolietankens kapacitet er 38 liter. Brug ISO VG-46 certificeret mineralsk hydraulikolie.



Brug af syntetiske olier er ikke tilladt.



8. Check og tilspænding af bolte, møtrikker og fittings

Check tilspænding af bolte, møtrikker og fittings regelmæssigt. Spænd ikke for stramt.



BEMÆRK! Spænd hjulboltene efter de første 5 køretimer. Kontroller hjulboltens tilspænding regelmæssigt. Hjulboltene skal først strammes til 120 Nm diagonalt, afslutningsvis strammes til 140 Nm.

9. Check trykket i det hydrauliske system

Kontrolsteder for tryk og trykindstillinger for forskellig funktioner er som følger:

Redskabshydraulik: Der skal monteres en adapter /A414508) med konventionelt hurtigskift på faste koblingen. Trykket checkes fra en af hun koblingerne, ved fulde motoromdrejninger, ved at dreje håndtaget til redskabshydraulikken. Trykket skal være 185 bar for R20 og 200 bar for R28.



Køretryk: For at kontrollere trykket i køresystemet er det nødvendigt at montere en trykmåler i tryklinien i hvert tilfælde, hvis trykket synes at være forkert.

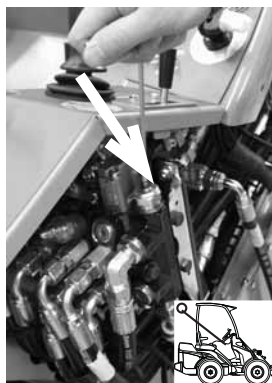
Der er to trykudligningsventiler (en for forlæns kørsel og en for baglæns kørsel) med et forudindstillet tryk på 300 bar.

Det tilrådes, at trykket udelukkende kontrolleres af en kompetent og erfaren tekniker. Kontakt Deres AVANT forhandler, hvis De behøver assistance.

10. Justering af trykket i det hydrauliske system

Hvis trykket i det hydrauliske system ikke synes at være korrekt, eller en kontrol af trykket indikere det samme, kan det justeres. Justeringsskruer er beskyttet af en 13 mm bolt og der er en forsegling under hver bolt. Når bolten fjernes, bør man sikre sig, at forseglingen ikke bortkommer. Juster trykket med en unbraconøgle max. 1/8 omgang af gangen. Se billede af steder hvor trykket kan justeres.

Redskabshydraulik: Trykket justeres på overtryksventilen på hoved styreventilen. Tryk justerings skrue findes på højre side, under ventilblokken (se billede). Juster ved at dreje på skruen med en skruetrækker.



Køretryk: Kan ikke justeres.

Hvis trykket klart er forkert, skal trykventilerne med fast forudindstillet tryk på 300 bar udskiftes.



Overskrid aldrig det anbefalede hydrauliske tryk. Højere tryk vil beskadige hydraulikpumperne, cylindrene og de hydrauliske motorer.



Garantien gælder ikke for skader, der er forårsaget af for højt hydraulisk tryk

11-13 Juster og udskift glidestykker på teleskopbommen

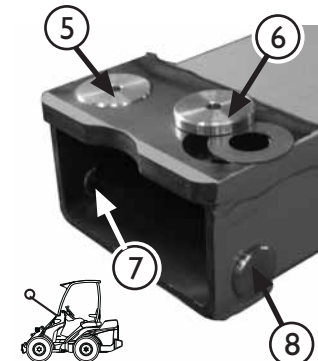
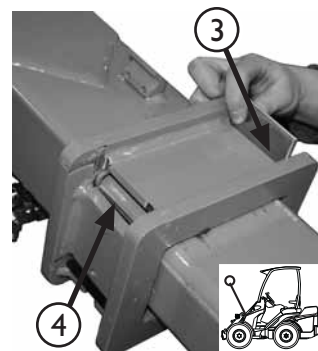
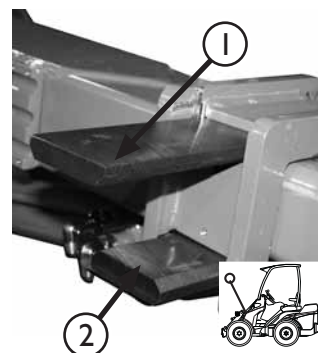
Teleskopbommen er udstyret med glidestykker. På den laveste ende af den ydre bom er der glidestykker lavet af nylon (nr. 1, 2, 3 og 4). Der er yderligere 4 glidestykker (nr. 5, 6, 7 og 8), lavet af en bronze-aluminiums legering, på den øverste ende af den indre bom. Alle glidestykkerne kan udskiftes, og nylonstykkerne på den ydre bom kan også justeres. På denne måde kompenseres for det naturlige slid på glidestykkerne, som er forårsaget af teleskopbommen.

Glideplader nr. 1 og 2 kan justeres ved at anbringe tynde justeringsark mellem bommen og glidepladen. Skyd bommen helt ud og pres den mod jorden, det er den nemmeste måde at montere justeringsark under glideplade nr. 2. Hvis der er tale om omfattende slid på glidepladen, er det tilrådeligt at udskifte både plade nr. 1 og 2.

Glideplader nr. 3 og 4 på den ene side af den ydre bom, og **glideplader nr. 5, 6, 7 og 8** på den øverste ende af den indre bom holder meget længe ved normalt brug.

Glidepladerne 3, 4, 5, 6, 7 og 8 bør kontrolleres efter hver 400 køretimer.

Kontrollen sker ved at tage den indre bom helt ud af den ydre. Hvis glidepladerne er slidt så meget, at de er i niveau med bommen, bør de udskiftes.



Reservedelsnumrene for glidepladerne er:

Glideplade 1 og 2: A48339

Glideplade 3 og 4: A48340

Glideplade 5 og 6: A47922

Glideplade 7 og 8: A48343

Underlagsskive under glideplader 5 og 6: A47941

Justeringskive, kort: A48013

Justeringskive, lang: A48014

14.-24. Service, motor

AVANT R serien har en Kubota diesel motor (se tekniske specifikationer for motortype). Instruktioner vedrørende service og vedligehold af motoren findes i Kubotas manual, som er med minilæsseren.

Opbevaring af maskinen

Inden maskinen stilles hen for opbevaring i en længere periode, skal den omhyggeligt checkes og pletmales om nødvendigt for at undgå rust skader. Smør samtlige smøresteder og kom olie på cylindrenes stempelstænger. Tag batteriet af og opbevar det på en forsvarlig måde. Det anbefales at få udført et årligt service inden opbevaring.

Sikringsboks

Sikringsboksen sidder på højre side af læssebommen, over hydraulik olie køleren.



Listen nedenfor viser funktionen for hver sikring i boksen. Sikringerne kan checkes, ved at skrue de to skruer af og fjerne dækpladen.

Den røde lampe nr. 17 på instrumentbordet viser at sikringen er gået til den hydrauliske olie kølers ventilator. Hvis lampen lyser, check sikringen 25A til olie køler ventilatoren. Kontakt Avant service om nødvendigt.

25A 12V outlet front, cont. Trailer outlet	25A Hydraulic oil cooler
25A Road traffic light kit	10A Indicator lights Gauges dashboard Horn
20A	30A 12V outlet dashboard Standard work lights
10A Parking brake Drive speed switch	20A Boom floating Hydraulic rear lift
30A 12V outlet front Hydr. quick attach plate	25A Cab: wiper & washer Cab: heater fan
15A Extra work light Front/rear aux hydr. select switch 400/500	25A Joystick Seat heater

Starthjælp med kabler

Motoren kan startes med fremmed hjælp om nødvendigt, ved at bruge passende startkabler (stærke nok). Tilslut først den ene ende af det positive kabel til den positive pol (+) på det døde batteri. Tilslut derefter den anden ende af det positive kabel til den positive pol (+) på det batteri der har strøm. Forbind en af enderne på det negative startkabel til den negative pol (-) på det batteri der har strøm. Til slut forbindes den anden ende af det negative kabel til en (ikke malet) stelforbindelse på den døde minilæsser, så langt fra det døde batteri som muligt.



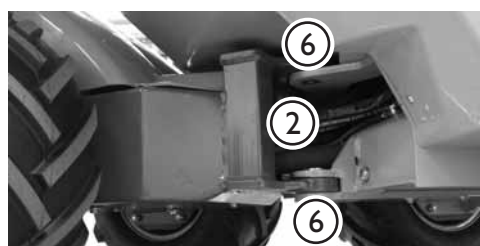
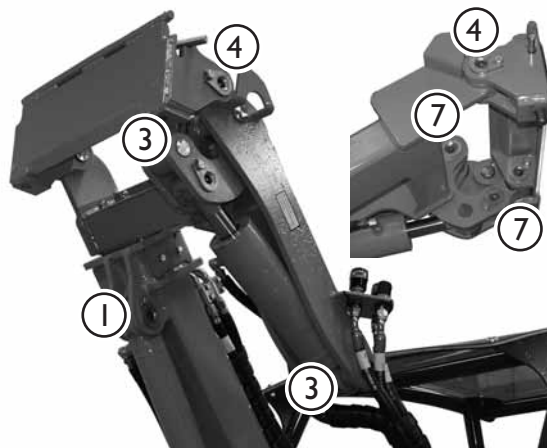
Læs brugermanualen for det køretøj som giver starthjælp, for at sikre at køretøjet kan anvendes til det. Køretøjet kan ødelægges ved at give starthjælp.

Sikkerhedsinstruktion for omgang med batteri

- Batteriet indeholder ætsende svovlsyre.
- Undgå kontakt med hud eller tøj. Hvis der kommer batterisyre på hud eller tøj, skylles med rigeligt vand.
- I tilfælde af kontakt med øjne, skylles der med rigeligt vand i mindst 15 minutter og søg straks lægehjælp.
- Når batteriet oplades, udvikles eksplosive gasser – ryg aldrig når batteriet håndteres.
- For at undgå gnist udvikling skal det negative kabel (-) altid afmonteres og tilsluttes til sidst.
- Inden batterikablet tilsluttes checkes om polariteten er korrekt: forkert tilslutning kan ødelægge motorens elektriske system alvorligt.

Smøresteder

Det følgende billede viser placeringen af smørestederne.



- | | |
|---------------------------------------|--|
| 1. Løftcylinder, begge ender | 6. Drejeled |
| 2. Styrecylinder, begge ender | 7. Tilt mekanisme |
| 3. Tiltcylinder, begge ender | 8. Nivelleringscylinder, begge ender |
| 4. Pinbolte på koblingspladen/læsebom | 9. Teleskopbom, smør med bommen strakt helt ud |
| 5. Pinbolt på læsebom, begge ender | |



Check om pinbolte sidder fast, hvis ikke så stram dem og brug låseolie.

Optankning

Check tankbeholdning og optank om nødvendigt. Brug kun diesellole, som beskrevet i brugsanvisningen for Kubota motoren. Det er ikke tilladt at bruge andre typer brændstof, da kvaliteten og indholdet i dem ikke kan garanteres. Sørg for at dieseltanken ikke løber tør. Skulle det ske, så optank og genstart – motoren er forsynet med automatisk olieblender.



Spild ikke olie ved tankning. Skulle det ske, så tør straks olien op, for at undgå risiko for brand. Stop altid motoren inden der tankes. Hold motoren væk fra åben ild. Ryg ikke under tankning.

Lys sæt

Reserveordningsnummer for standard halogen forlyssæt er 64874.

Minilæsserens metaldele

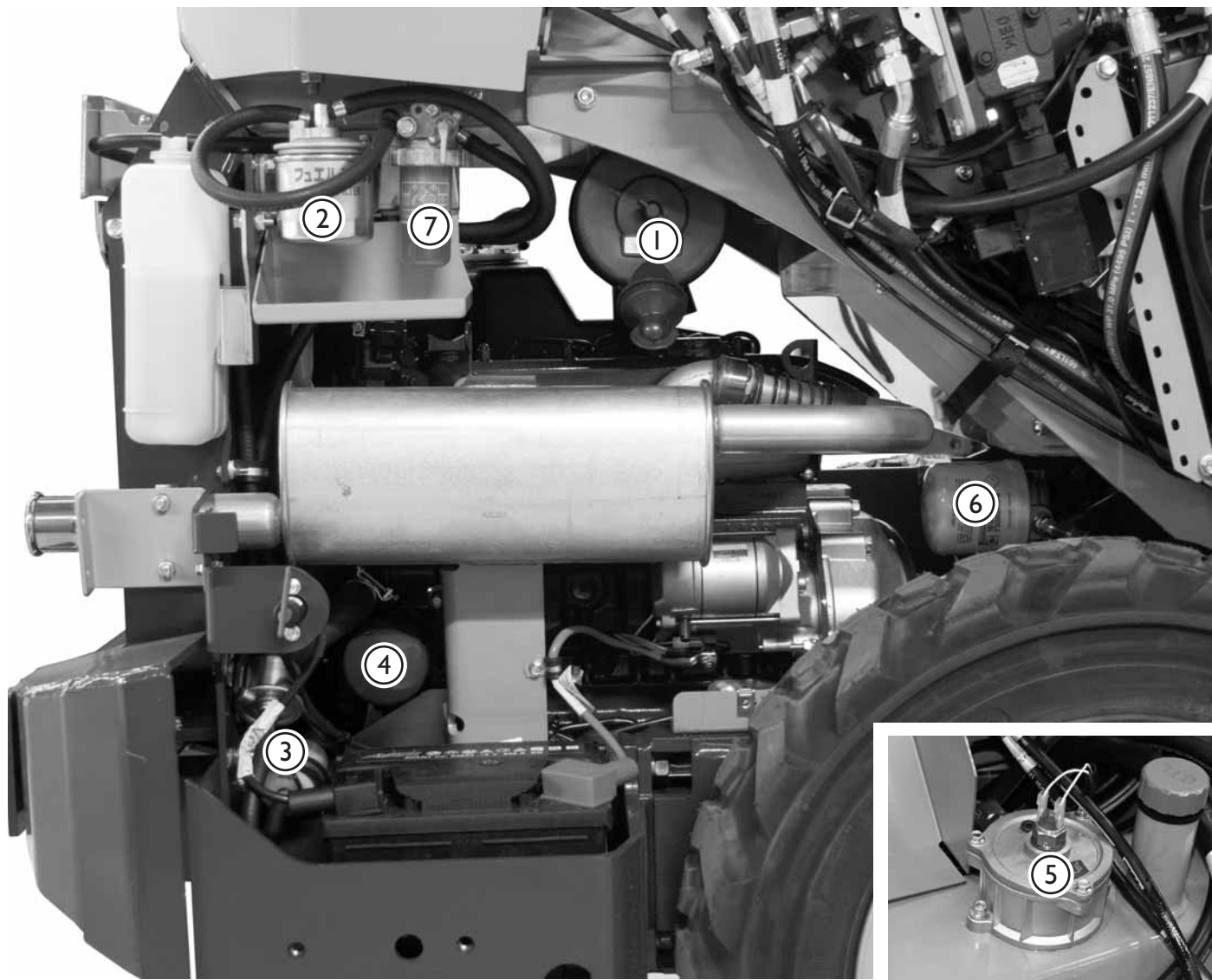


Kontakt Avant service, hvis minilæsserens stålkonstruktion bliver ødelagt. En forkert reparation kan forårsage farlige situationer.

I tilfælde af at ROPS sikkerhedsbøjlen eller FOPS taget på maskinen bliver ødelagt, skal maskinen på Avants serviceværksted for at blive checket. Det er ikke tilladt at reparere ROPS sikkerhedsbøjlen og FOPS taget.

Filtre

Følgende billede og tabel viser placeringen og reservedelsnumrene på filterne.



AVANT R seriens filtre

1. Luftfilter
2. Brændstoffilter
3. Brændstof forfilter
4. Motoroliefilter
5. Hydraulikoliefilter, retur
6. Hydraulikoliefilter, tryk
7. Vand udskiller

R20 Filter sæt A41723 I indeholder:

- | | |
|-------|----------------------------|
| 64956 | Luftfilter |
| 64626 | Brændstoffilter |
| 64657 | Brændstof forfilter |
| 64207 | Motoroliefilter |
| 74093 | Hydraulikoliefilter, retur |
| 64807 | Hydraulikoliefilter, tryk |

R28 Filter sæt A48036 indeholder:

- | | |
|-------|----------------------------|
| 64956 | Luftfilter |
| 64626 | Brændstoffilter |
| 64657 | Brændstof forfilter |
| 64627 | Motoroliefilter |
| 74093 | Hydraulikoliefilter, retur |
| 64807 | Hydraulikoliefilter, tryk |

65229 Luftfilter, indre skærmelement, udskift kun om nødvendigt.

Der er også en vand udskiller med et filter i brændstofsyste­met. Dette vand udskiller filter er ikke inkluderet i filter sættet, det behøver ikke at blive skiftet, med mindre det går i stykker. Reservedelsnummer på vand udskiller filter er 64963.

Problemløsning

Problem	Årsag	Løsning
Hydraulisk drevne redskaber arbejder ikke når kontrolhåndtaget bevæges	Slangerne på redskabet eller maskinens lynkoblinger er monteret på de forkerte fittings.	Check og ret. Kontakt Avant service om nødvendigt.
Motoren starter ikke	Kontrolhåndtaget til redskabshydraulikken er i låst position. Der mangler brændstof. Batteri fladt eller beskadiget, eller batteriafbryder er slået fra. Brændt sikring nr. 3 (sikringerne i sikringsboksen er numererede). Hvis starter motoren virker, men der ikke kommer røg fra udstødningen, når man starter, får motoren ikke brændstof.	Drej håndtaget til midten (neutral) position. Optank og start motoren. Diesel motorer har automatisk olieblender – bare sæt tænding på og genstart. Sæt batteri afbryderen på ON, check om der er strøm på batteriet. Skift sikring. Sørg for at brændstofslanger og filtre er rene og ikke frosne. Rengør om nødvendigt
Maskinen bevæger sig, selvom parkeringsbremsen er slået til	Parkeringsbremsens låsetappe er ikke gået korrekt i indgreb i hjulene.	Kør langsomt frem eller tilbage for at få tappene til at gå i indgreb. Ved udløsning af parkeringsbremsen kan det være nødvendigt at gøre dette i omvendt rækkefølge

Service historik

Dato	Køretimer	Bemærkninger
1. _____	_____	_____ _____
2. _____	_____	_____ _____
3. _____	_____	_____ _____
4. _____	_____	_____ _____
5. _____	_____	_____ _____
6. _____	_____	_____ _____
7. _____	_____	_____ _____
8. _____	_____	_____ _____
9. _____	_____	_____ _____
10. _____	_____	_____ _____

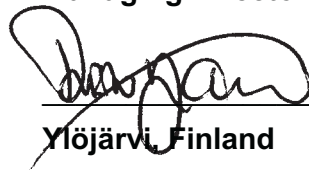
EF-OVERENSSTEMMELSESERKLÆRING

1. Fabrikant: **Avant Tecno Oy**
2. Adresse: **Ylötie 1
FIN-33470 YLÖJÄRVI
FINLAND**
3. Opbevaringssted for teknisk dokumentation: **Samme som fabrikant**
4. **Vi erklærer hermed, at maskinen nævnt nedenfor er i overensstemmelse med følgende EF-direktiver: 2006/42/EF (maskiner), 2004/108/EØF (EMC) og 2000/14/EF (støjemission).**
5. Kategori: **ENTREPRENØRMASKINE/ GRAVEMASKINER/ MINIGRAVEMASKINER**
6. Model: **AVANT** _____
7. Serienummer: _____
8. Fremstillingsår: _____
9. Direktiv/Procedure for overensstemmelsesvurdering/ Bemyndiget organ:

2006/42/EF	Self-certification	-----
2004/108/EØF	Self-certification	-----
2000/14/EF	Typegodkendelse	MTT Agricultural Engineering Research (VAKOLA) Vakolantie 55, 03400 Vihti, FINLAND

10. Navn: **Risto Käkelä**
11. Position/titel: **Managing Director**

12. (Underskrift)



13. Sted:

Ylöjärvi, Finland

14. Dato:



AVANT[®]

Avant Tecno Oy
Ylötie 1
FIN-33470 YLÖJÄRVI, FINLAND
Tel. +358 3 347 8800 Fax +358 3 348 5511
e-mail: sales@avanttecno.com

AVANT har en politik om løbende forbedring og forbeholder sig retten til at ændre specifikationerne uden varsel. © 2013 AVANT Tecno Oy. All rights reserved.

www.avanttecno.com